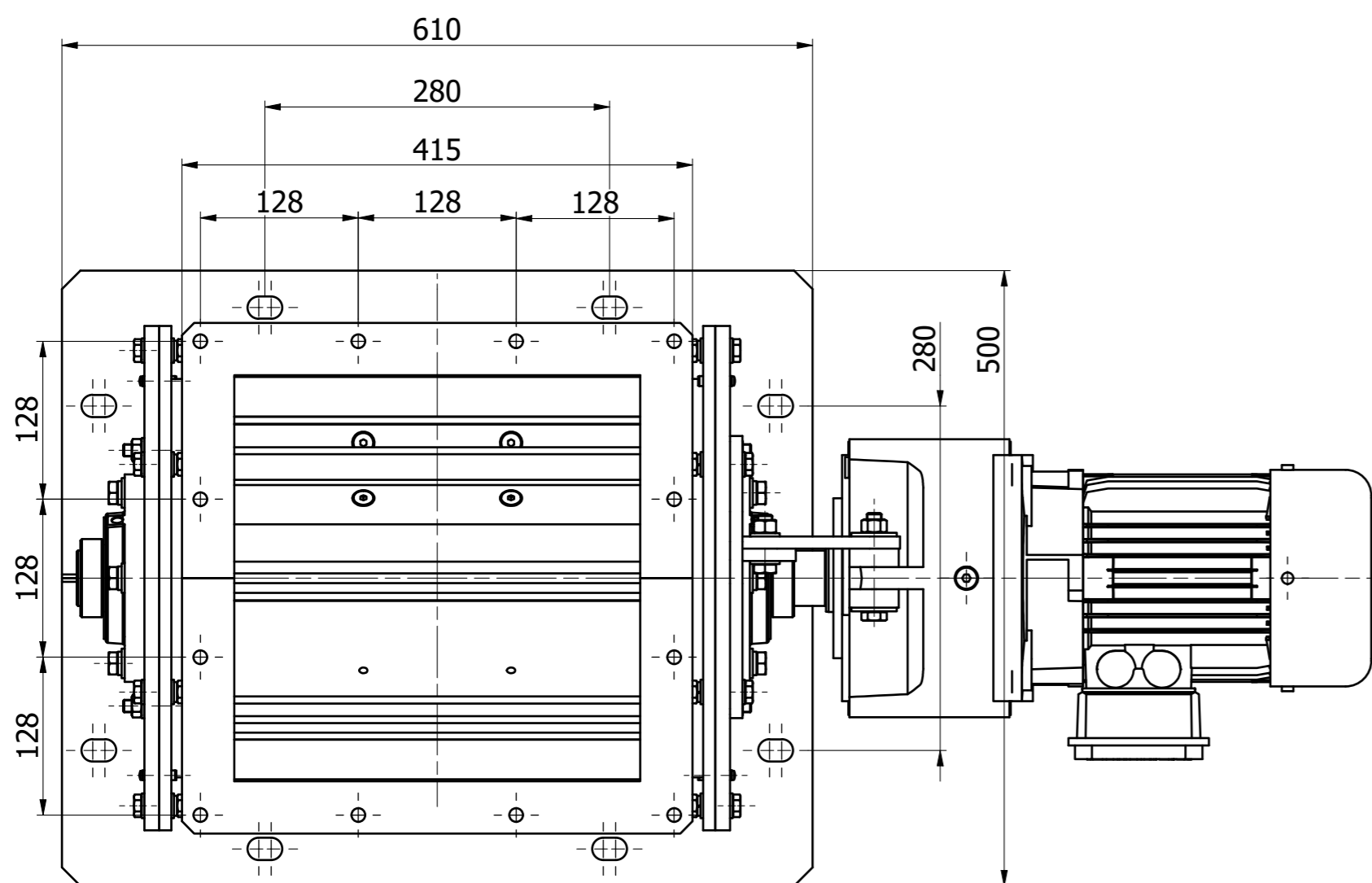
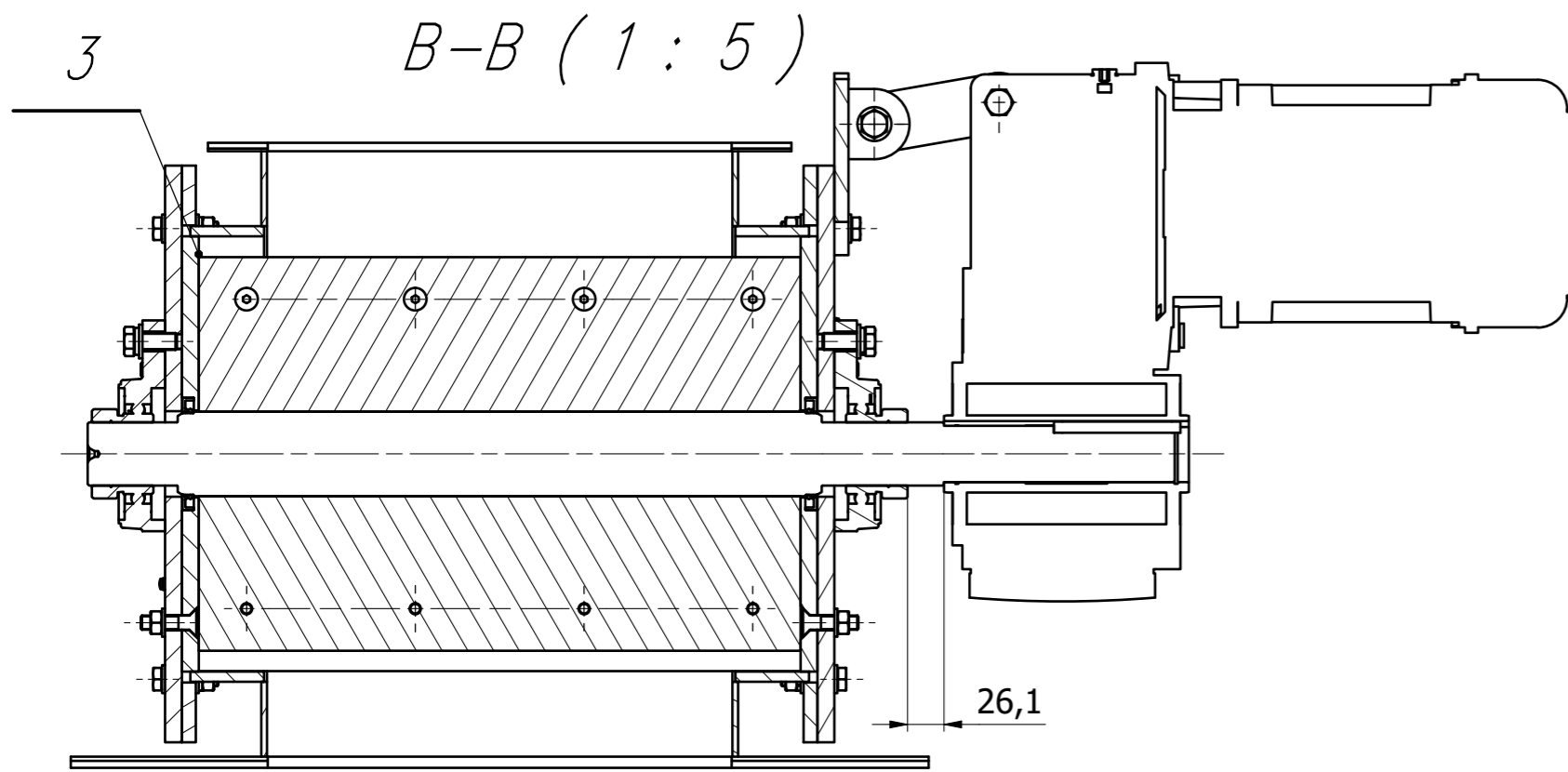
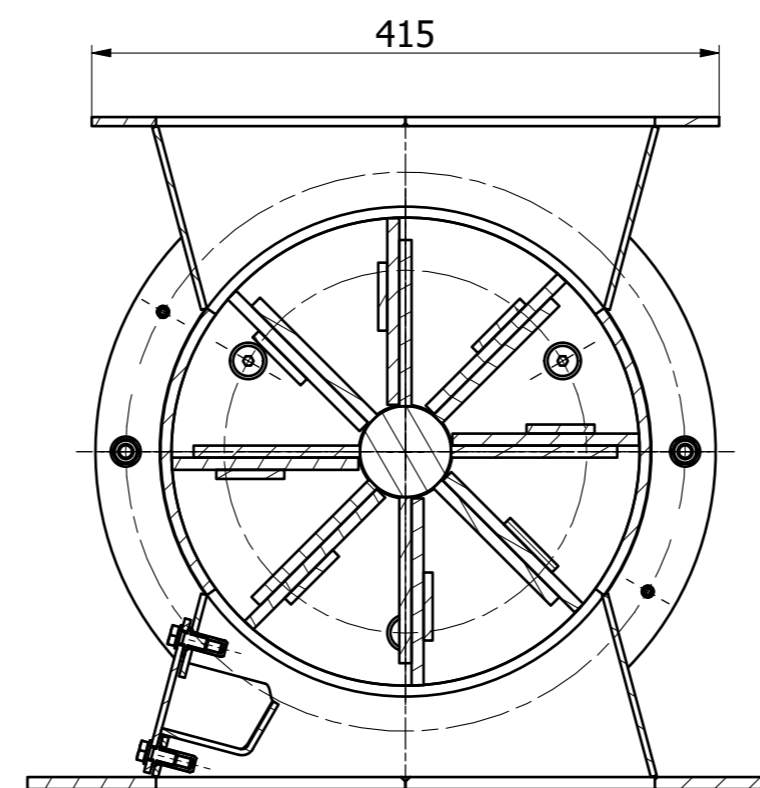



A-A (1:5)



NOT VALID FOR CONSTRUCTION
ONLY VALID FOR CONSULTATION

 <small>GET MORE FROM MACHINERY</small> <small>Niniejsza dokumentacja i prawa jej rozpowszechnienia stanowią własność i bez pisemnej zgody nie może być używana lub kopiowana tak w całości jak i częściowo.</small>	Konstruował	DK	KK	14.11.2019
	Sprawdził	DK		14.11.2019
	Zatwierdził	DK		14.11.2019
	Numer rysunku:			DZ300.01.001
Nazwa rysunku:			Dozownik celkowy DZ 300	
Podziałka	Masa [kg]	Materiał		
1 : 5	89,4 kg			