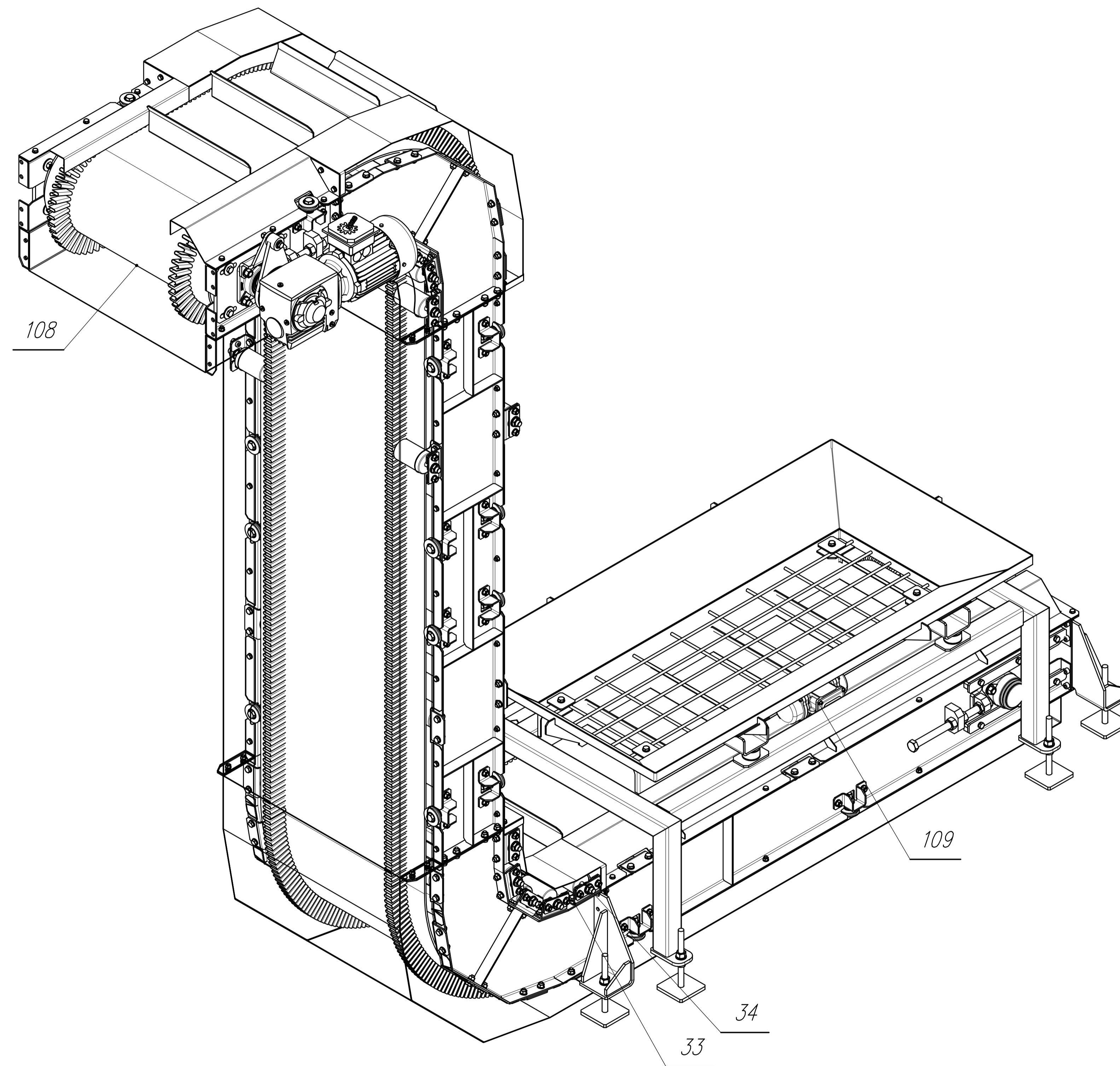
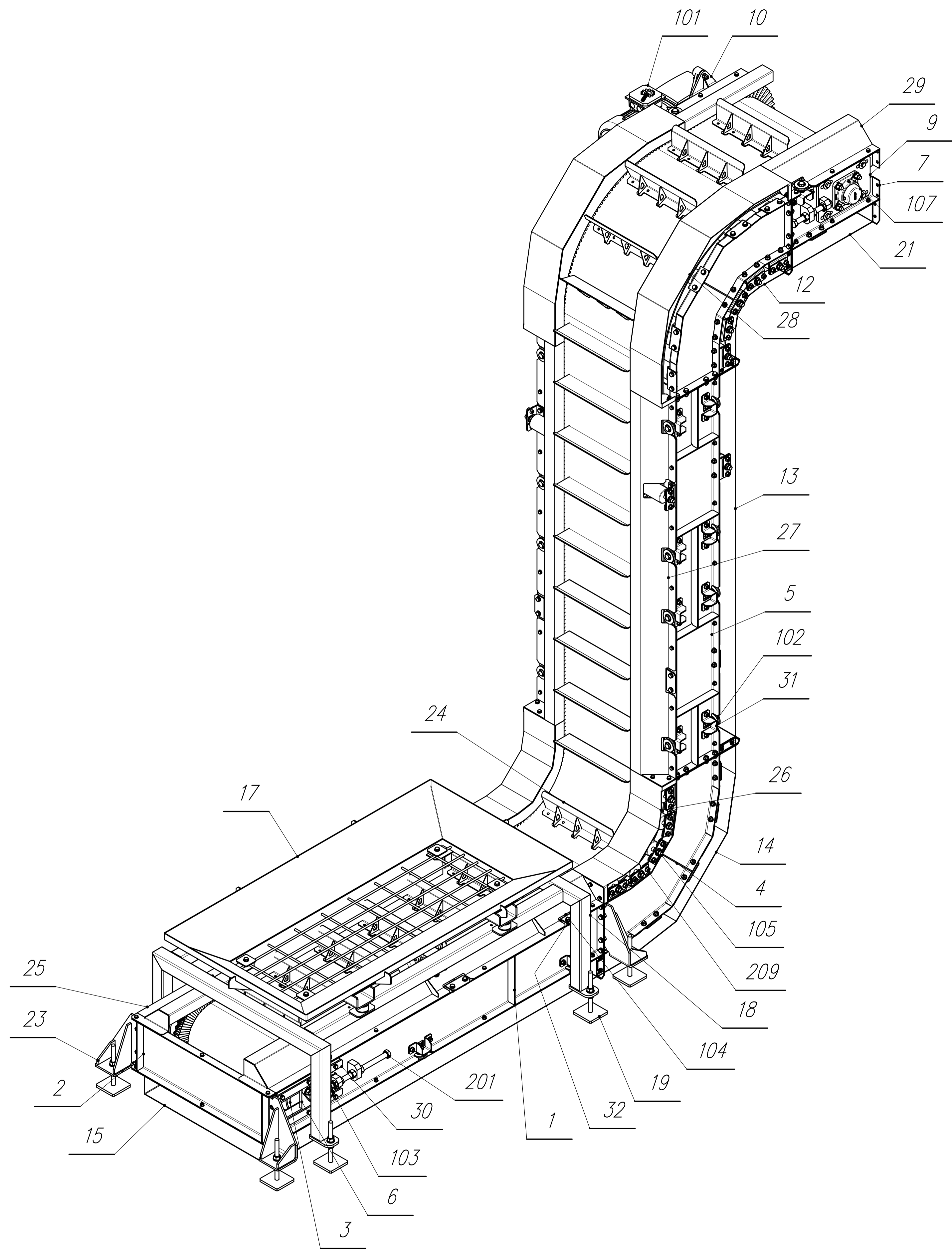



227	Nakrętka M16-8-B-Fe/Zn5	16	ISO 4032	wg normy	0,04	0,63
226	Wpust pryzmatyczny 10x8x100	1	DIN 6885 - A	wg normy	0,06	0,06
225	Nakrętka M8-8-B-Fe/Zn5	90	ISO 4032	wg normy	0,01	0,51
224	Nakrętka M10-8-B-Fe/Zn5	242	ISO 4032	wg normy	0,01	2,56
223	Nakrętka M12-8-B-Fe/Zn5	8	ISO 4032	wg normy	0,02	0,13
222	Nakrętka niska M14-8-B-Fe/Zn5	44	ISO 4035	wg normy	0,01	0,83
221	Nakrętka niska M14-8-B-Fe/Zn5	34	ISO 4032	wg normy	0,03	0,90
220	Nakrętka niska M16-8-B-Fe/Zn5	48	ISO 4035	wg normy	0,02	1,00
219	Nakrętka niska M20-8-B-Fe/Zn5	8	ISO 4035	wg normy	0,04	0,32
218	Nakrętka M20-8-B-Fe/Zn5	8	ISO 4032	wg normy	0,07	0,80
217	Podkładka sprężysta Z 10,2-Fe/Zn5	12	PN-M-82008	wg normy	0,00	0,03
216	Podkładka powiększona 12	16	ISO 7093	wg normy	0,02	0,36
215	Podkładka 8	180	ISO 7091	wg normy	0,00	0,31
214	Podkładka 10	382	ISO 7091	wg normy	0,00	1,31
213	Podkładka 12	1	ISO 7091	wg normy	0,01	0,01
212	Podkładka 14	56	ISO 7091	wg normy	0,01	0,47
211	Podkładka 16	64	ISO 7091	wg normy	0,01	0,70
210	Śruba M8x20-8.8-B-Fe/Zn5	90	ISO 4017	wg normy	0,01	1,23
209	Śruba M10x20-8.8-B-Fe/Zn5	92	DIN 7984	wg normy	0,02	1,82
208	Śruba M10x20-8.8-B-Fe/Zn5	8	ISO 4762	wg normy	0,03	0,20
207	Śruba M10x25-8.8-B-Fe/Zn5	152	ISO 4017	wg normy	0,03	3,98
206	Śruba M10x70-8.8-B-Fe/Zn5	1	ISO 4014	wg normy	0,05	0,05
205	Śruba M12x35-8.8-B-Fe/Zn5	8	ISO 4017	wg normy	0,05	0,38
204	Śruba M12x55-8.8-B-Fe/Zn5	1	ISO 4017	wg normy	0,06	0,06
203	Śruba M14x60-8.8-B-Fe/Zn5	22	ISO 4014	wg normy	0,10	2,16
202	Śruba M20x200-8.8-B-Fe/Zn5	2	ISO 4017	wg normy	0,57	1,14
201	Śruba M20x300-8.8-B-Fe/Zn5	2	ISO 4017	wg normy	0,81	1,63
109	Siłnik wibracyjny MVE 603E 10A0	2	OLI	zakup	14,06	28,11
108	Taśma gumowa 3-przekładowa z falbaną EP400/3, B=650, L=11,9 m	1	Zakup	zakup	58,00	58,00
107	Oprawa łożyskowa UCF208 CC	1	SNR	zakup	1,80	1,80
106	Oprawa łożyskowa UCF208 CO	1	SNR	zakup	1,80	1,80
105	Krątnik kierunkowy 63,5x100xM16	24	JDJ	zakup	1,70	40,80
104	Krątnik gładki 63,5x50x20	15	JDJ	zakup	4,60	69,00
103	Zespół łożyskowy w oprawie UCFL208 CC	2	SNR	zakup	1,50	3,00
102	Rolla tworzywowa profilowana z łożyskiem C56/7z/15	22	Zabi	zakup	0,05	1,10
101	Motorreduktor SK 12063AZBHD - 90LP/4 TF	1	Nord	zakup	37,00	37,00
35	Błacha 4x50x50	1	PTZ650-00-10	S235JR	0,06	0,06
34	Błacha 4x40x95	24	PTZ650-00-09	S235JR	0,10	2,28
33	Błacha 4x93x100	24	PTZ650-00-08	S235JR	0,23	5,50
32	Błacha 4x100x104	31	PTZ650-00-05	S235JR	0,26	8,05
31	Błacha 4x73x136	22	PTZ650-00-03	S235JR	0,25	5,45
30	Błacha 6x33x386	4	PTZ650-00-01	S235JR	0,58	2,33
29	Ostona falban 5 (P+L)	2	PTZ650-29-00	-	2,02	4,05
28	Ostona falban 4	2	PTZ650-28-00	-	4,72	9,43
27	Ostona falban 3 (P+L)	2	PTZ650-27-00	-	7,08	14,17
26	Ostona falban 2	2	PTZ650-26-00	-	2,28	4,55
25	Ostona falban 1 (P+L)	2	PTZ650-25-00	-	7,71	15,43
24	Pos. 9	22	PTZ650-24-00	-	1,37	30,16
23	Wspornik	4	PTZ650-23-00	-	3,41	13,66
21	Ostona dolna stacji napędowej	1	PTZ650-21-00	-	6,45	6,45
19	Stopa konstrukcji wsporczej	8	PTZ650-19-00	-	1,08	8,64
18	Konstrukcja wsporcza kosza zasypowego	1	PTZ650-18-00	-	37,54	37,54
17	Kosz zasypowy	1	PTZ650-17-00	-	43,50	43,50
15	Ostona dolna stacji zwrotnej	1	PTZ650-15-00	-	24,03	24,03
14	Ostona segmentu trasy łukowego 2	1	PTZ650-14-00	-	15,25	15,25
13	Ostona segmentu pośredniego trasy	1	PTZ650-13-00	-	22,39	22,39
12	Ostona segmentu trasy łukowego	1	PTZ650-12-00	-	5,52	5,52
10	Ramię reakcyjne	1	PTZ650-10-00	-	1,19	1,19
9	Napinacz bębna napędowego	2	PTZ650-09-00	-	5,14	10,29
8	Bęben napędowy	1	PTZ650-08-00	-	42,60	42,60
7	Stacja napędowa	1	PTZ650-07-00	-	18,17	18,17
6	Napinacz bębna zwrotnego	2	PTZ650-06-00	-	2,14	4,28
5	Segment trasy pośredni	1	PTZ650-05-00	-	68,66	68,66
4	Segment trasy łukowy	2	PTZ650-04-00	-	33,92	67,85
3	Bęben zwrotny	1	PTZ650-03-00	-	35,96	35,96
2	Pokrywa końcowa	1	PTZ650-02-00	-	8,12	8,12
1	Stacja zwrotna	1	PTZ650-01-00	-	56,36	56,36
Poz.	Nazwa części	Ilość	Nr rys. lub normy	Materiał	Masa szt.	Masa 1kpl.

Konstruował		DK	K.K.	06.07.2023	
Sprawdził		DK		06.07.2023	
Zatwierdził		DK		06.07.2023	
Numer rysunku:		PTZ650-00-100		1/2	
Ilość ark.				1/2	
Format				A1	
Nazwa rysunku:		Przenośnik taśmowy, tamany PTZ650			
Maksymalna masa 1kpl. nie może być większa niż masa 1kpl. w całości po 1 czytelniku.					
Podziałka	Masa [kg]	Materiał			
1 : 10	855,7 kg				



 <small>Wszystkie dokumenty i prawa są własnością firmy CD Machinery.</small>	Konstruował	DK	K.K.	06.07.2023
	Sprawdził	DK		06.07.2023
	Zatwierdził	DK		06.07.2023
	Numer rysunku:	PTZ650-00-100		
<small>Wszystkie dokumenty i prawa są własnością firmy CD Machinery.</small>				
Podziałka	Masa [kg]	Materiał		
1 : 10	855,7 kg	Przenośnik taśmowy, łamany PTZ650		