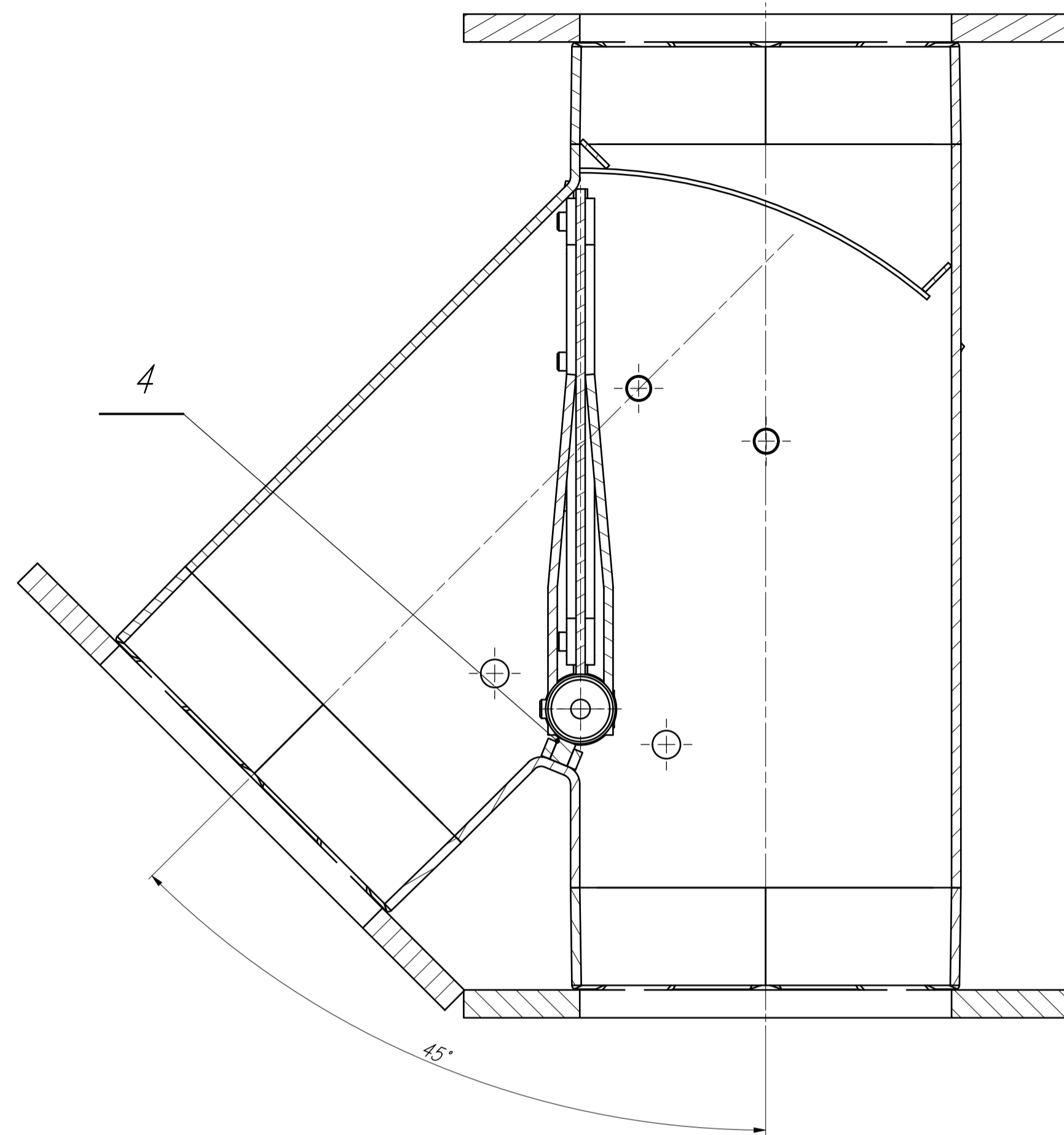
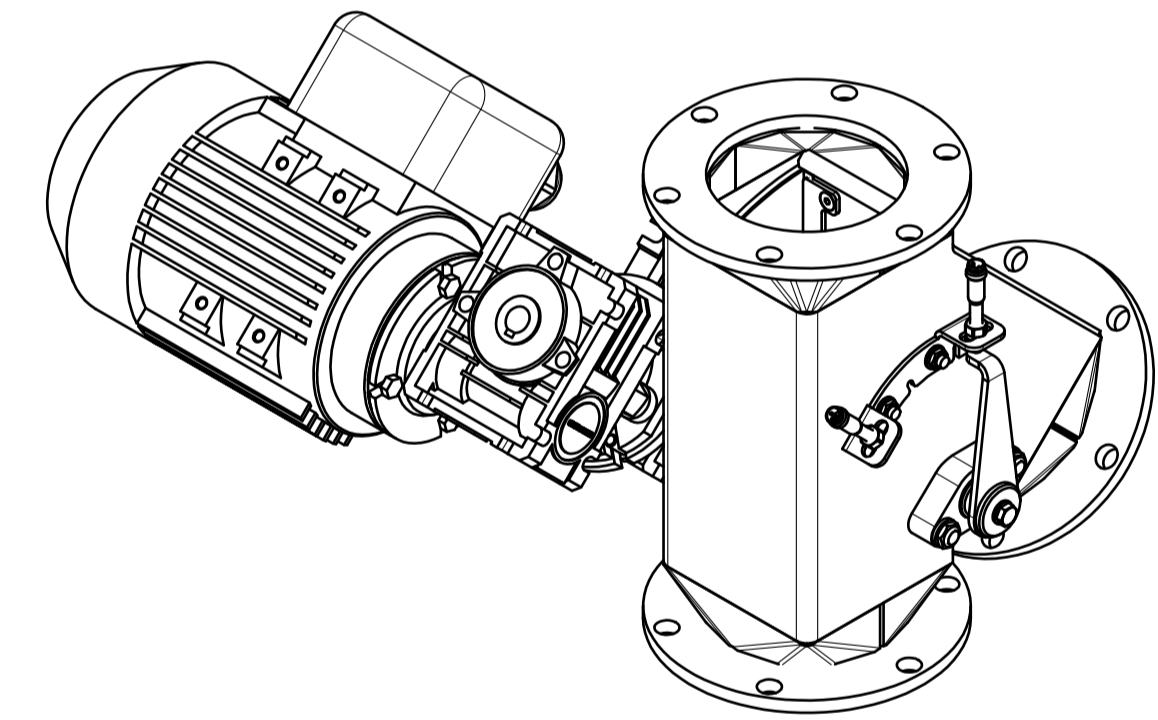
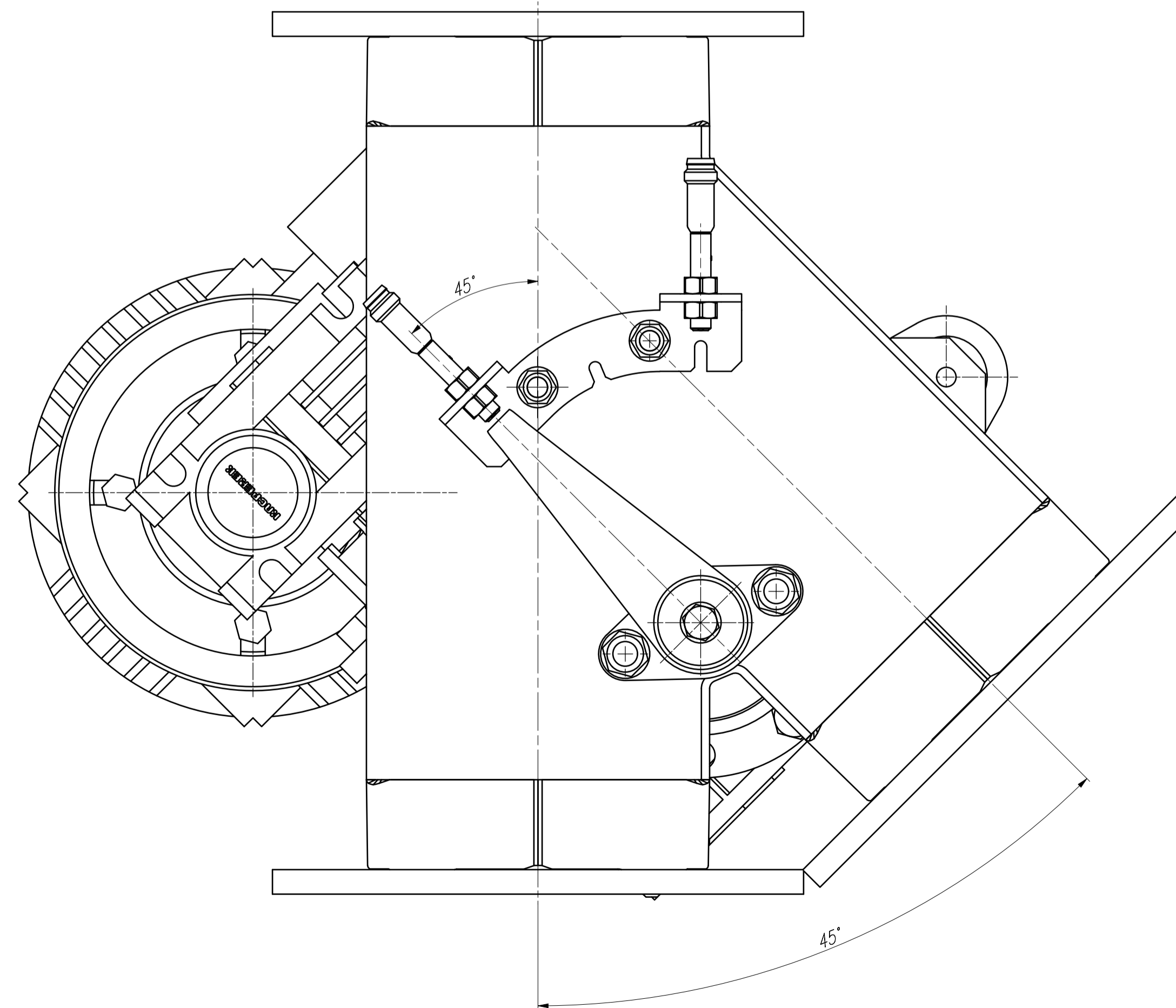
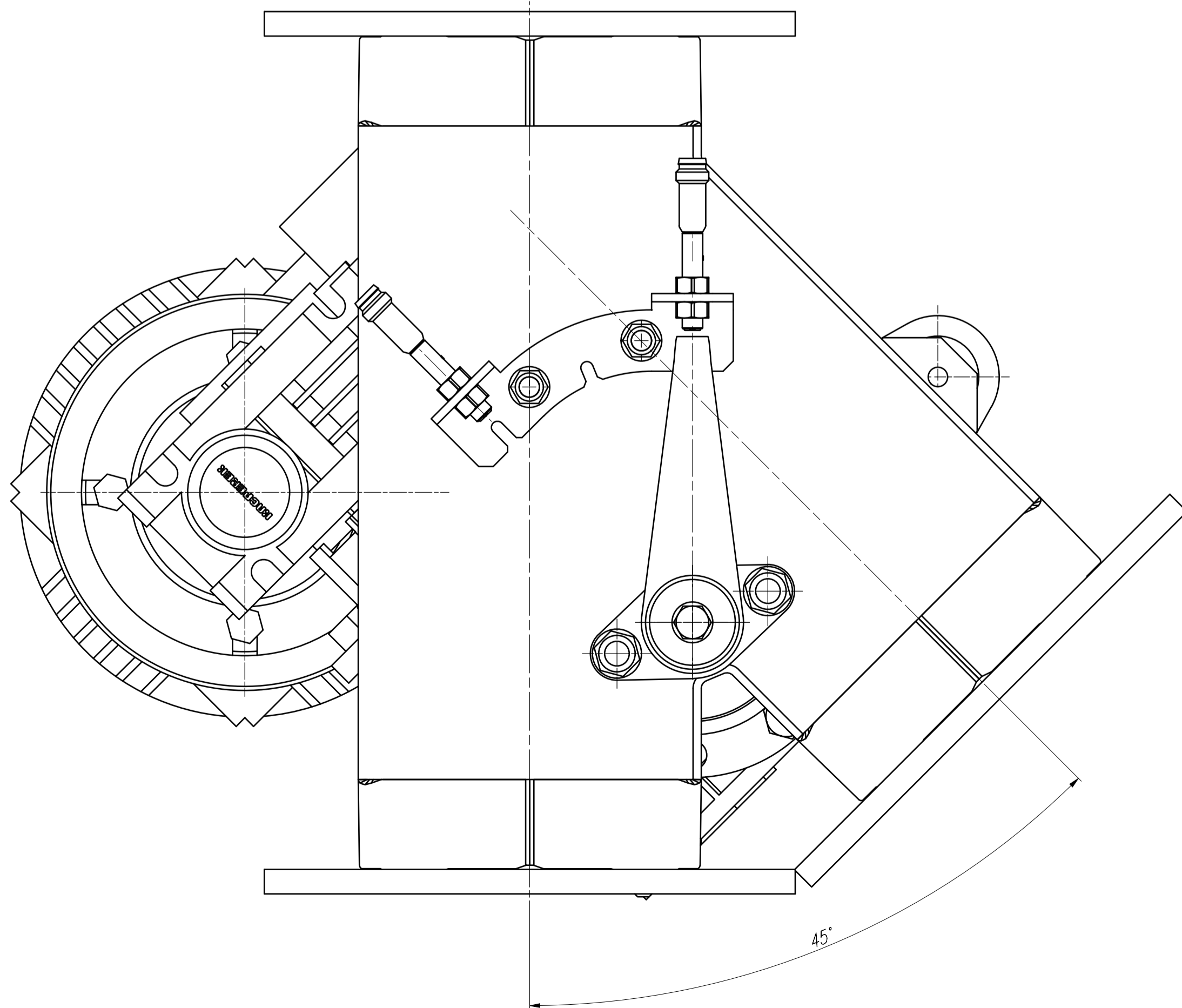
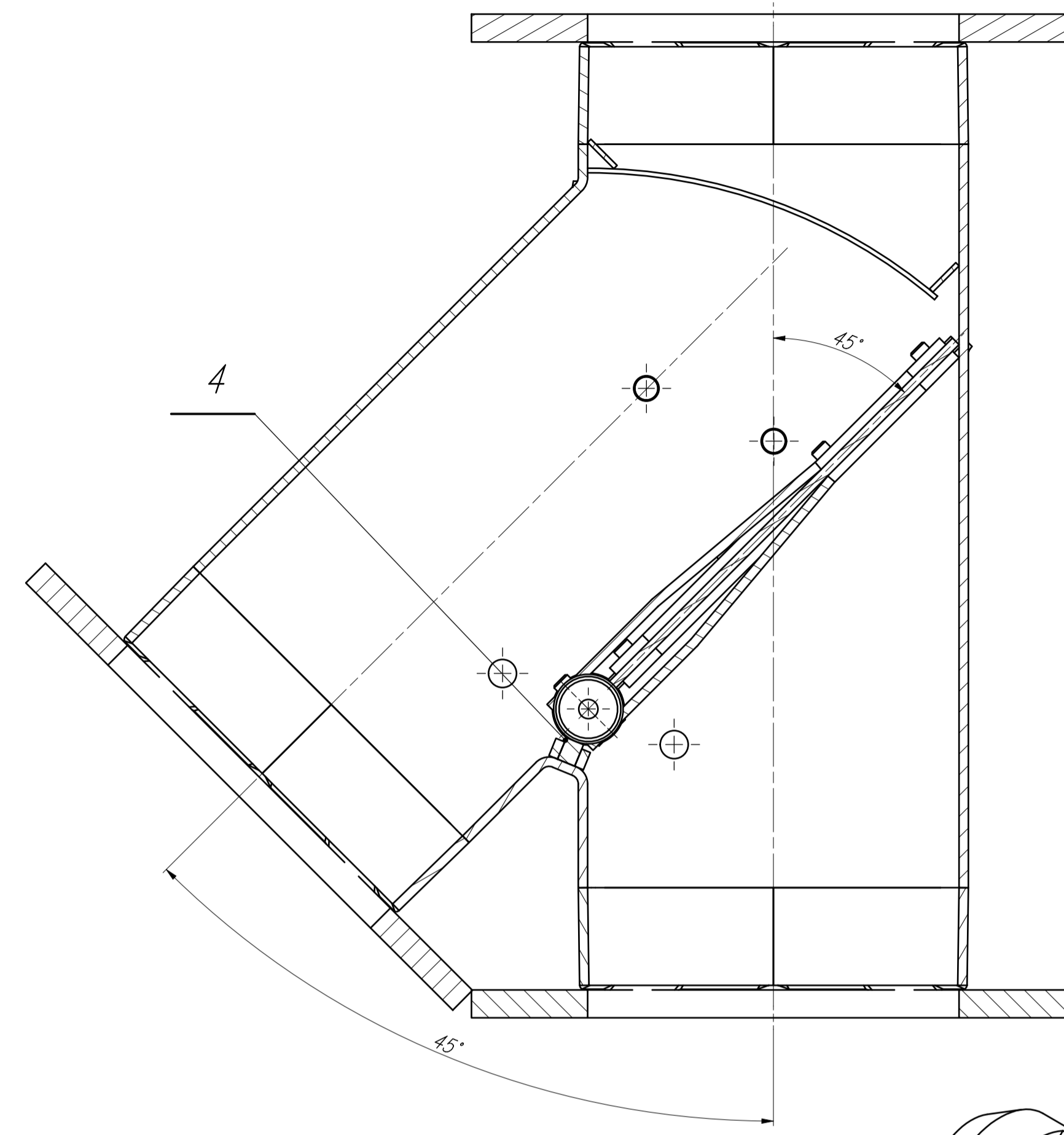
 GET MORE FROM MACHINERY		Konstruował	DK	K.K.	22.10.2020
		Sprawił	DK		22.10.2020
		Zatwierdził	DK		22.10.2020
		Numer rysunku:			R2A-80-80-R-00-100
		Ilość ark.			1/2
		Format			A1
		Nazwa rysunku:			
		Rozdzielacz dwudrogowy, asymetryczny			
Podziałka	Masa [kg]	Materiał			
1 : 1	10,4 kg				



Położenie skrajne, wysyp dolny



Położenie skrajne, wysyp boczny



213	Wpust pryzmatyczny 5x5x45	1	DIN 6885 - A	wg normy	0,01	0,01
212	O-ring 15x1,8	2	DIN 3771	wg normy	0,00	0,00
211	Pierścień osadzący sprężynujący Z 15	2	PN-M-85111	wg normy	0,00	0,00
210	Nakrętka kołpakowa M5	2	DIN 1587	wg normy	0,00	0,01
209	Nakrętka niska M5-8-B-Fe/Zn5	2	ISO 4035	wg normy	0,00	0,00
208	Nakrętka niska M6-8-B-Fe/Zn5	4	ISO 4035	wg normy	0,00	0,01
207	Podkładka sprężysta Z 6,1-Fe/Zn5	1	PN-M-82008 Z	wg normy	0,00	0,00
206	Podkładka 5	4	ISO 7091	wg normy	0,00	0,00
205	Podkładka 6	5	ISO 7091	wg normy	0,00	0,00
204	Śruba M5x12-8.8-B-Fe/Zn5	1	ISO 4017	wg normy	0,00	0,00
203	Śruba M5x16-8.8-B-Fe/Zn5	2	ISO 4762	wg normy	0,00	0,01
202	Śruba M5x25-8.8-B-Fe/Zn5	1	ISO 4017	wg normy	0,01	0,01
201	Śruba M6x30-8.8-B-Fe/Zn5	1	ISO 4017	wg normy	0,01	0,01
102	Czujnik indukcyjny XST105PB311S	2	telemecanique	zakup	0,01	0,02
101	Motoreduktor TM025+TM030/600/0,06-1400/A2/B3	1	Kacerek	zakup	6,50	6,50
9	Błacha 3x25x92	1	R2A-80-80-R-00-09	S235JR	0,03	0,03
8	Błacha 2x40x91	1	R2A-80-80-R-00-08	S235JR	0,03	0,03
7	Błacha 12x37x37	1	R2A-80-80-R-00-07	S235JR	0,08	0,08
5	Błacha 3x23x23	2	R2A-80-80-R-00-03	S235JR	0,01	0,02
4	Płyta gumowa 4x5x80	1	R2A-80-80-R-00-01	Guma	0,00	0,00
3	Łożytko ślizgowe	2	R2A-80-80-R-03	-	0,32	0,64
2	Pleśwa	1	R2A-80-80-R-02	-	0,51	0,51
1	Korpus	1	R2A-80-80-R-01	-	2,47	2,47

Poz.	Nazwa części	Ilość	Nr rys. lub normy	Materiał	Masa [szt]	Masa [kg]																					
<table border="0"> <tr> <td>Konstruował</td> <td>DK</td> <td>K.K.</td> <td></td> <td></td> <td></td> <td>22.10.2020</td> </tr> <tr> <td>Sprawdził</td> <td>DK</td> <td></td> <td></td> <td></td> <td></td> <td>22.10.2020</td> </tr> <tr> <td>Zatwierdził</td> <td>DK</td> <td></td> <td></td> <td></td> <td></td> <td>22.10.2020</td> </tr> </table>							Konstruował	DK	K.K.				22.10.2020	Sprawdził	DK					22.10.2020	Zatwierdził	DK					22.10.2020
Konstruował	DK	K.K.				22.10.2020																					
Sprawdził	DK					22.10.2020																					
Zatwierdził	DK					22.10.2020																					
Numer rysunku: R2A-80-80-R-00-100						Ilość ark. 2/2 Format A1																					

Podziałka	Masa [kg]	Materiał
1 : 1	10,4 kg	Rozdzielacz dwudrogowy, asymetryczny